



GAMME DOCIA : Siphons pour sols carrelés
Siphons corps PVC avec cadre et grille 10 x 10 inox 316, sortie horizontale



SIX10HNC316 – SIX10HNC316V

FONCTION :

Ces siphons sont destinés à la récupération des eaux d'écoulement sur les sols carrelés.

- Ils peuvent être utilisés dans le domaine public et privatif notamment dans les logements, hôpitaux, RPA, résidences étudiants, locaux techniques, vestiaires, etc.
- Ils garantissent une parfaite reprise d'étanchéité quelque soit la configuration (étanchéité sous chape ou sous carrelage).
- Ils s'adaptent à toutes les hauteurs de chape et de carrelage.

Visuels	Références	Désignations	Classe	Natte	Grille	Visuels grilles
	SIX10HNC316	Siphon avec grille et cadre inox 316	K3	Oui	Design carré	
	SIX10HNC316 V	Siphon avec grille verrouillable et cadre inox 316	K3	Oui	Design carré	

DESCRIPTION :

Ces siphons sont composés :

- Un siphon de sol injecté en PVC résistant à la chaleur.
- Une platine de reprise d'étanchéité avec visserie inox.
- Une rehausse recoupable munie d'un cadre et d'une grille 10 x 10 inox 316.
- Une natte de reprise d'étanchéité non tissée préformée 36cm x 36cm.
- Sortie d'évacuation horizontale Ø 50 mâle et Ø 40 femelle.
- Débit : 0.8 l/s.
- Garde d'eau : 50mm





GAMME DOCIA : Siphons pour sols carrelés

Siphons corps PVC avec cadre et grille 10 x 10 inox 316, sortie horizontale



SIX10HNC316 – SIX10HNC316V

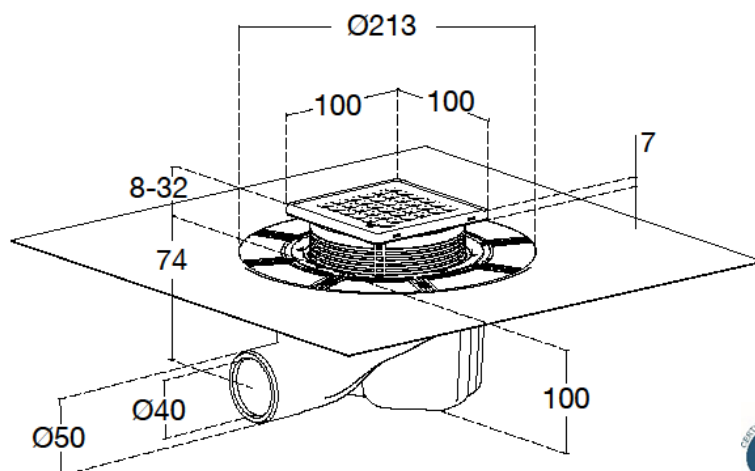
ACCESSOIRES :

- Rallonge additionnelle (en option) : RALSIX



MISE EN OEUVRE :

- Prévoir une réservation d'un Ø 250mm environ.
- Mettre en place et raccorder au réseau d'évacuation le siphon, par collage.
- Réaliser votre forme de pente (étanchéité sous ou sur chape).
- En fonction de l'épaisseur de la chape ou du carrelage, recouper la rehausse si besoin, en laissant les 12 mm nécessaires au clipsage (pour des hauteurs de chape importante, il faut utiliser la rallonge additionnelle).
- Clipser l'ensemble grille + cadre + rehausse dans le siphon.
- Poser le carrelage et réaliser les joints de finition.



Décembre 2017

© Nicoll 2016. Nicoll is an Aliaxis company. All rights reserved. Pictures, illustrations not binding.



Nicoll

Siège social : 37, rue Pierre & Marie Curie
BP 10966 - 49309 Cholet Cedex
Tel : 02 41 63 73 83
Fax : 02 41 63 73 57
Email: tech-com.nicoll@aliaxis.com

an Aliaxis company