



GAMME DOCIA – XS : Siphons faible hauteur intégrant la technologie Magnetech





Siphons corps PVC avec cadre et grille 15 x 15 inox 316, sortie horizontale

SFH15NC316 – SFH15NC316V

FONCTION :

Ces siphons sont destinés à la récupération des eaux d'écoulement sur les sols carrelés dans les cas où l'on dispose de peu de réservation.

- Ils peuvent être utilisés dans le domaine public et privé.
- Ils garantissent une parfaite reprise d'étanchéité quelque soit la configuration (étanchéité sous chape ou sous carrelage).
- Ils s'adaptent à toutes les hauteurs de chape et de carrelage.

Visuels	Références	Désignations	Classe	Natte	Grille	Visuels grilles
	SFH15NC316	Siphon avec grille et cadre inox 316	K3	Oui	Design carré	
	SFH15NC316V	Siphon avec grille verrouillable et cadre inox 316	K3	Non	Design carré	

DESCRIPTION :

Ces siphons sont composés :

- Un siphon de sol injecté en PVC résistant à la chaleur.
- Une platine de reprise d'étanchéité avec visserie inox.
- Une rehausse recoupable munie d'un cadre et d'une grille 15 x 15 inox 316.
- Une natte de reprise d'étanchéité non tissée préformée 36cm x 36cm.
- Sortie d'évacuation horizontale Ø 40 femelle.
- Débit : 0.6 l/s.
- Clapet et contre-clapet Magnetech
- Garde d'eau : 10mm





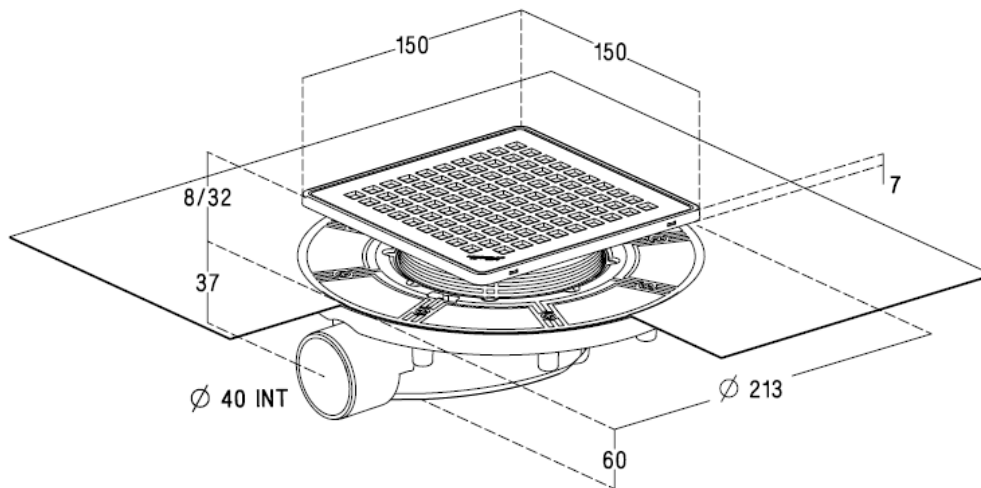
GAMME DOCIA – XS : Siphons faibles hauteurs intégrant la technologie Magnetech

Siphons corps PVC avec cadre et grille 15 x 15 inox 316, sortie horizontale

SFH15NC316 – SFH15NC316V

MISE EN OEUVRE :

- Prévoir une réservation d'un Ø 250mm environ.
- Mettre en place et raccorder au réseau d'évacuation le siphon, par collage.
- Réaliser votre forme de pente (étanchéité sous ou sur chape).
- En fonction de l'épaisseur de la chape ou du carrelage, recouper la rehausse si besoin, en laissant les 12 mm nécessaires au clipsage (pour des hauteurs de chape importante, il faut utiliser la rallonge additionnelle).
- Clipser l'ensemble grille + cadre + rehausse dans le siphon.
- Poser le carrelage et réaliser les joints de finition.



Décembre 2017



Nicoll

Siège social : 37, rue Pierre & Marie Curie
BP 10966 - 49309 Cholet Cedex
Tel : 02 41 63 73 83
Fax : 02 41 63 73 57
Email: tech-com.nicoll@alixis.com

an Aliaxis company