



## GAMME DOCIA – XS : Siphons faible hauteur intégrant la technologie Magnetech




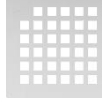
### Siphons corps PVC avec cadre et grille 10 x 10 inox 316, sortie horizontale

**SFH10NC316 – SFH10NC316V**

#### FONCTION :

Ces siphons sont destinés à la récupération des eaux d'écoulement sur les sols carrelés dans les cas où l'on dispose de peu de réservation.

- Ils peuvent être utilisés dans le domaine public et privé.
- Ils garantissent une parfaite reprise d'étanchéité quelque soit la configuration (étanchéité sous chape ou sous carrelage).
- Ils s'adaptent à toutes les hauteurs de chape et de carrelage.

Visuels	Références	Désignations	Classe	Natte	Grille	Visuels grilles
	SFH10NC316	Siphon avec grille et cadre inox 316	K3	Oui	Design carré	
	SFH10NC316V	Siphon avec grille verrouillable et cadre inox 316	K3	Oui	Design carré	

#### DESCRIPTION :

Ces siphons sont composés :

- Un siphon de sol injecté en PVC résistant à la chaleur.
- Une platine de reprise d'étanchéité avec visserie inox.
- Une rehausse recoupable munie d'un cadre et d'une grille 10 x 10 inox 316.
- Une natte de reprise d'étanchéité non tissée préformée 36cm x 36cm.
- Sortie d'évacuation horizontale Ø 40 femelle.
- Débit : 0.6 l/s.
- Clapet et contre-clapet Magnetech
- Garde d'eau : 10mm





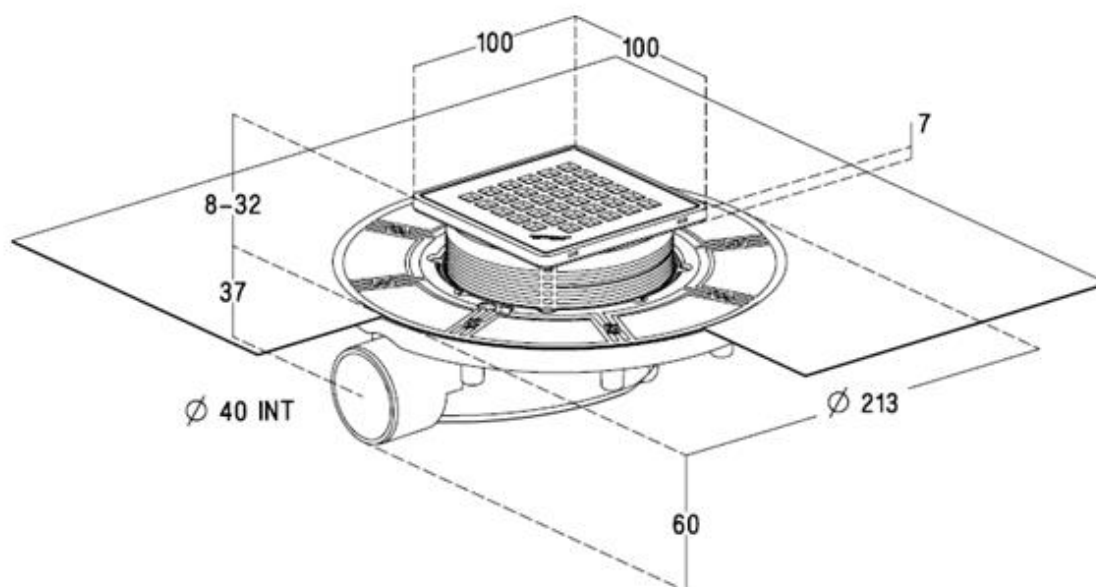
## GAMME DOCIA – XS : Siphons faibles hauteurs intégrant la technologie Magnetech

### Siphons corps PVC avec cadre et grille 10 x 10 inox 316, sortie horizontale

**SFH10NC316 – SFH10NC316V**

#### MISE EN OEUVRE :

- Prévoir une réservation d'un Ø 250mm environ.
- Mettre en place et raccorder au réseau d'évacuation le siphon, par collage.
- Réaliser votre forme de pente (étanchéité sous ou sur chape).
- En fonction de l'épaisseur de la chape ou du carrelage, recouper la rehausse si besoin, en laissant les 12 mm nécessaires au clipsage (pour des hauteurs de chape importante, il faut utiliser la rallonge additionnelle).
- Clipser l'ensemble grille + cadre + rehausse dans le siphon.
- Poser le carrelage et réaliser les joints de finition.



Décembre 2017

© Nicoll 2017. Nicoll is an Aliaxis company. All rights reserved. Pictures, illustrations not binding.



*Nicoll*

Siège social : 37, rue Pierre & Marie Curie  
BP 10966 - 49309 Cholet Cedex  
Tel : 02 41 63 73 83  
Fax : 02 41 63 73 57  
Email: [tech-com.nicoll@aliaxis.com](mailto:tech-com.nicoll@aliaxis.com)

an Aliaxis company