

# Equip. de sol | Siphon de cour sortie horizontale

Références : SC1925 – SC1930

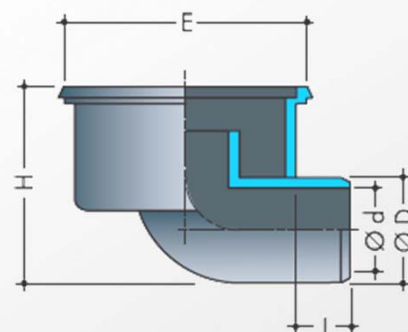


Ø mâle	Ø fem.	Coloris Gris foncé	*	DIMENSIONS (mm)				
				Garde d'eau	Ø De	E	L	H
<b>sortie horizontale</b>								
<b>100</b>	<b>90</b>	<b>SC1925</b>	<b>Non</b>	50	230	250	57	192
<b>100</b>	<b>90</b>	<b>SC1930</b>	<b>Non</b>	50	230	300	57	192

\* respectent les exigences liées à l'accessibilité des personnes à mobilité réduite

## ■ FONCTION :

- Ils sont destinés à recueillir les eaux de ruissellement à la surface des sols. On les utilise sur les terrasses, dans les cours, les caves, les garages, les buanderies, les locaux techniques, en industries, etc...



## ■ DESCRIPTION :

- Injectés en PVC (traité anti UV) rigide de couleur gris foncé, ces siphons de cour comportent :
  - \*un corps à sceller avec platine carrée et sortie horizontale.
  - \*une grille amovible renforcée solidaire de la cloche.
- Les dimensions de sortie permettent des raccordements PVC mâle ou femelle (voir tableau ci-dessus).

## ■ CARACTERISTIQUES TECHNIQUES :

Références	Ø de sortie	Débits Litres/secondes	Résistance à la charge
SC1925	Ø 90 femelle Ø 100 mâle	2.83 l/s 2.82 l/s	1,5 T
SC1930	Ø 90 femelle Ø 100 mâle	2.83 l/s 2.83 l/s	

## ■ MISE EN OEUVRE :

- Veiller lors du scellement à ce que le fond soit bien au contact du béton sur toute la surface, platine comprise.
- Afin de conserver au siphon toute son efficacité d'écoulement, le sol doit affleurer la partie supérieure de la platine.

## ■ QUALITE - ENVIRONNEMENT :

ISO 9001  
ISO 14001  
ISO 50001  
BUREAU VERITAS  
Certification



FEVRIER 2017