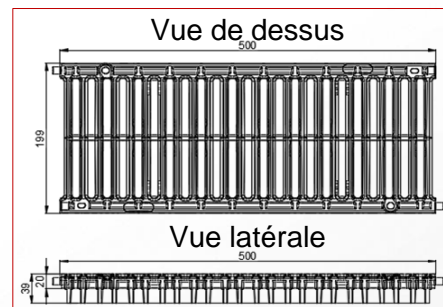
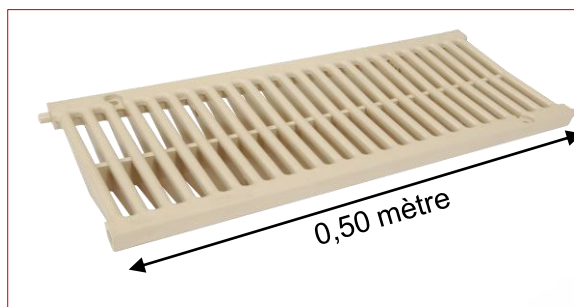
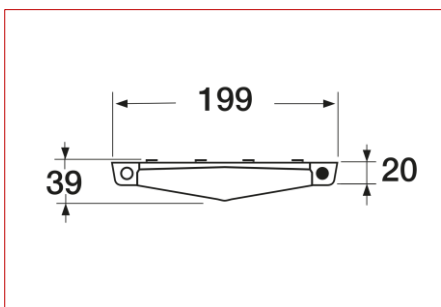


Connecto® | Grille PVC couleur sable classe

A15

Référence : GRL88S



■ FONCTION :

Permet l'évacuation des eaux de ruissellement. Elle peut être utilisée pour un aménagement intérieur ou extérieur des bâtiments en classe **A15**. Cette grille respecte les exigences liées à l'accessibilité des personnes à mobilité réduite.



■ DESCRIPTION :

Cette grille classe A15 est injectée en PVC couleur sable traité anti-UV.



CAN188

■ ACCESSOIRES :

Cette grille peut être positionnée sur le type de caniveau Nicoll :

- Caniveau Connecto Haut largeur 200 ext. longueur 1m en PP avec feuillure PP : CAN188

Pour fixer une grille sur le CAN188, il faut utiliser deux FIXCAN2 (kit composé 1 vis zinguée + 1 insert en zamak bichromaté).



FIXCAN2

■ CARACTERISTIQUES :

Classe de résistance: A15

Largeur: 199 mm

Longueur: 500 mm

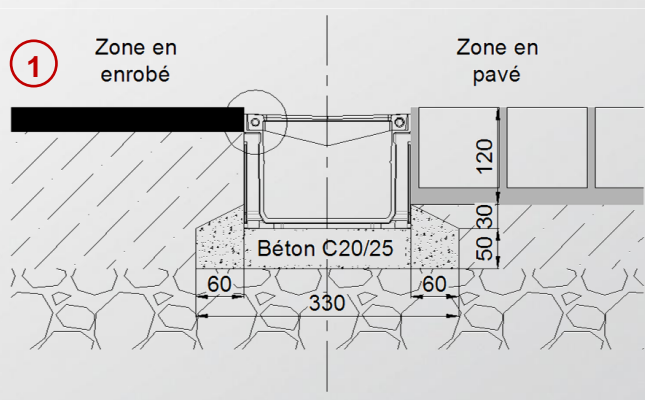
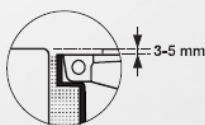
Hauteur hors tout: 39 mm

Type de grille: PVC

Surface d'avalent: 604 cm²/ml

Dimensions des fentes: 10 / 157 mm

Poids: 1.3 kg



■ MISE EN OEUVRE :

1. Voir schéma de pose avec le caniveau CAN188.

2. En cas d'utilisation sur un support autre que les caniveaux Connecto, veillez à laisser un espace entre grille pour permettre une libre dilatation.

■ QUALITE - ENVIRONNEMENT :

ISO 9001
ISO 14001
BUREAU VERITAS
Certification



DATE : Avril 2015