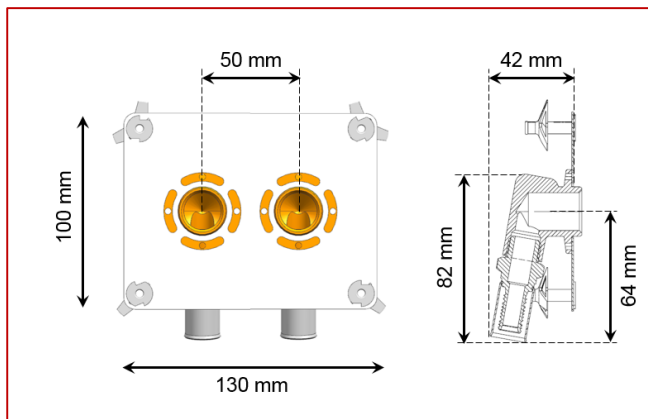
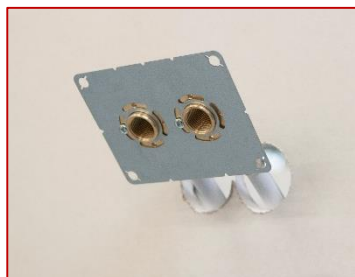
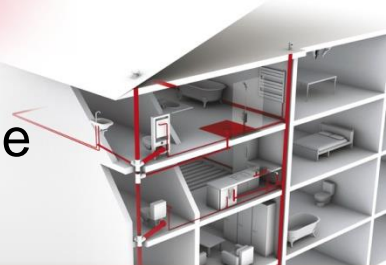




# Kit robinetterie pour cloison en plaque de plâtre

Référence : FLPC501615F



## ■ FONCTION :

- Le kit est une solution de traversée de cloison permettant la fixation d'une robinetterie. C'est une solution permettant d'intervenir en façade et de fixer la robinetterie sur plaque de plâtre BA13 ou BA25 (ou panneau bois) avec un entraxe prédéfini de 50mm pour tube de Ø16 et raccords ½ (15/21).

## ■ DESCRIPTION :

Ce kit est composé de :

- 1 platine
- 4 chevilles à expansion avec vis pour fixation platine
- 2 coudes spéciaux femelle ½ (15/21) à sertir Fluxo ® diamètre 16
- 8 vis de fixation du raccord sur platine

## ■ MISE EN OEUVRE :



**1** Percer deux trous de 67 mm de diamètre dans la cloison de plâtre à l'aide d'une scie cloche (cf. gabarit).



**2** Sortir les tubes FLUXO® par les trous et ajuster la longueur des tubes de façon à pouvoir positionner la pince.



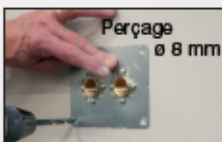
**3** Positionner les coudes sur les tubes et réaliser le sertissage.



**4** Fixer les coudes d'encastrement sur la platine sans les serrer. Ne jamais plier les canalisations FLUXO®.



**5** Placer la platine horizontalement à l'aide d'un niveau.



**6** Percer les quatre trous de fixation dans la cloison en veillant à ne pas percer les tubes.



**7** Fixer la platine à l'aide des vis et des chevilles. Retirer les vis lorsque les chevilles sont expansées.



**8** Serrer de façon définitive les vis de fixation des coudes sur la platine.



**9** La platine, par son épaisseur réduite, sera facilement noyée dans le ciment colle utilisé pour la pose de la faïence.

## ■ QUALITE - ENVIRONNEMENT :

ISO 9001  
ISO 14001  
ISO 50001  
BUREAU VERITAS  
Certification



FEVRIER 2016