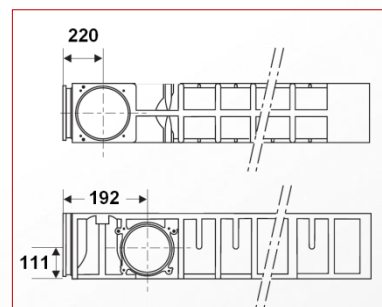
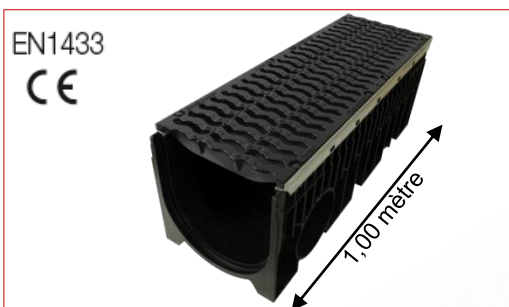
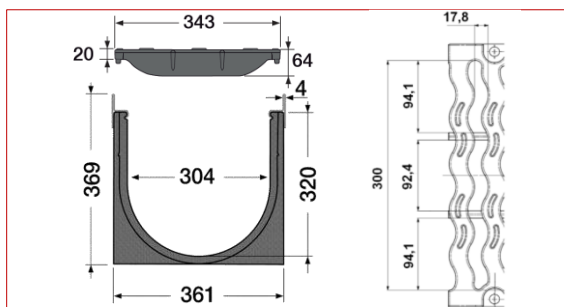
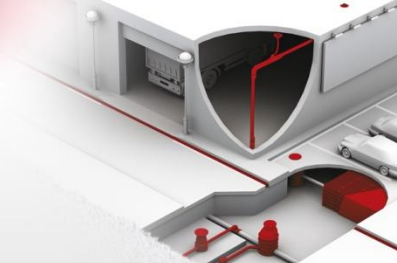


Kenadrain Caniveau largeur 300 classe D400

Référence : DR302DF



■ FONCTION :

Permet l'évacuation des eaux de ruissellement. Conforme à la norme NF EN 1433 et titulaire du marquage CE, il peut être utilisé en domaine public en classe D400. Ce caniveau respecte les exigences liées à l'accessibilité des personnes à mobilité réduite.

■ DESCRIPTION :

Il est composé de:

- un corps de caniveau injecté en polypropylène noir recyclé
- deux feuillures en acier galvanisé
- deux grilles fonte D400 de couleur noire
- quatre écrous et vis de fixation par grille

■ ACCESSOIRES :

Pour connecter les caniveaux au réseau enterré:

- sortie latérales Ø200, sortie verticale Ø315 et fond/sortie d'extrémité Ø250 en PVC
- pièges à sable EKSO en PVC

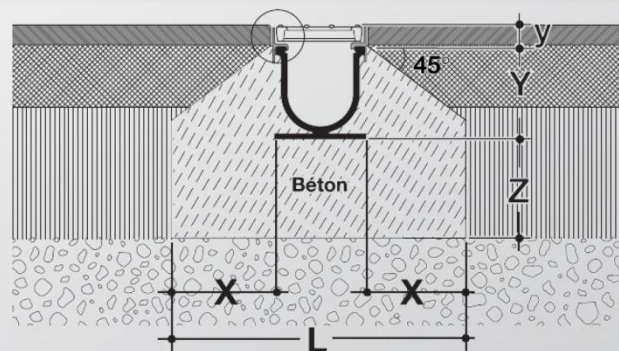


■ CARACTERISTIQUES :

- Classe de résistance: D400
- Largeur utile: 304 mm
- Profondeur utile: 320 mm
- Type de grille: fonte
- Surface d'avalément: 1202 cm²/ml
- Section hydraulique: 874,3 cm²
- Dimensions des fentes: 17,8 / 300 mm
- Poids: 48,5 KG

■ MISE EN OEUVRE :

- X = 200 mm; L = 760 mm
- Z = 200 mm; Y = 340 mm; y = 35 mm



■ QUALITE - ENVIRONNEMENT :

ISO 9001
ISO 14001
BUREAU VERITAS
Certification



DATE : Octobre 2013