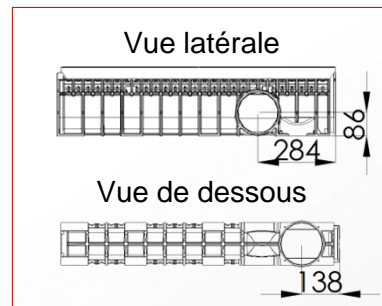
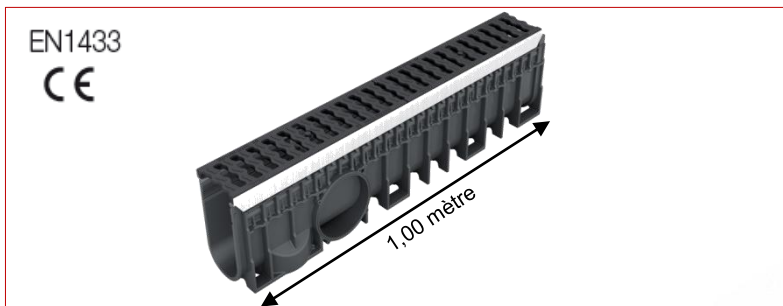
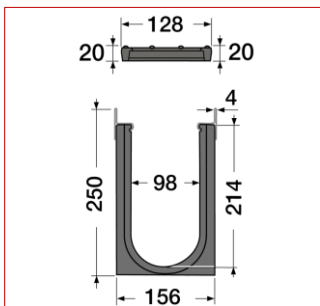
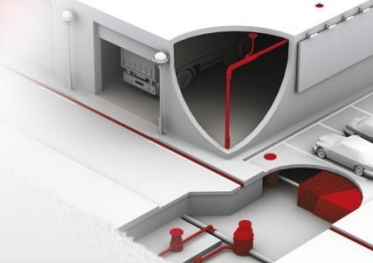


# Kenadrain | Caniveau largeur 100 profondeur 4 classe D400

Référence : DR104DF



## ■ FONCTION :

Permet l'évacuation des eaux de ruissellement. Conforme à la norme NF EN 1433 et titulaire du marquage **CE**, il peut être utilisé en domaine public en classe D400. Ce caniveau respecte les exigences liées à l'accessibilité des personnes à mobilité réduite.

## ■ DESCRIPTION :

Il est composé de :

- un corps de caniveau injecté en polypropylène noir recyclé
- deux feuillures en acier galvanisé
- deux grilles fonte D400 de couleur noire
- deux étriers en acier galvanisé munis de vis

## ■ ACCESSOIRES :

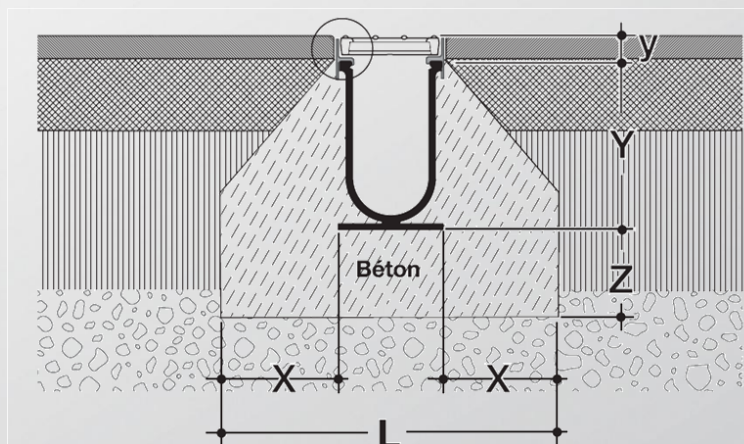
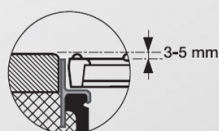
Le raccordement au réseau peut être réalisé grâce aux accessoires en PVC suivant :

- fond/naissance d'extrémité Ø100 ou 110 – NTDR104 ou NVDR104
- sorties verticales ou latérales (en utilisant l'ADPS100) Ø100, 110 ou 125 – STDR10, SVDR10 ou SXDR10
- sorties verticales ou latérales Ø160 – SZDR20
- pièges à sable EKSO en PVC (en utilisant l'ADPS100) Ø110 ou 125 – PS100V ou PS100X
- pièce d'adaptation pour PS100X, PS100V, STDR10, SVDR10 et SXDR10 – ADPS100



## ■ CARACTERISTIQUES :

- Classe de résistance: D400
- Largeur utile: 98 mm
- Profondeur utile: 214 mm
- Type de grille: fonte
- Surface d'avalant: 392 cm<sup>2</sup>/ml
- Section hydraulique: 200 cm<sup>2</sup>
- Dimensions des fentes: 18 / 96 mm
- Poids: 18.3 Kg



## ■ MISE EN OEUVRE :

- X = 200 mm; L = 540 mm
- Z = 200 mm; Y = 220 mm; y = 35 mm

## ■ QUALITE - ENVIRONNEMENT :

ISO 9001  
ISO 14001  
BUREAU VERITAS  
Certification



DATE : Mai 2014