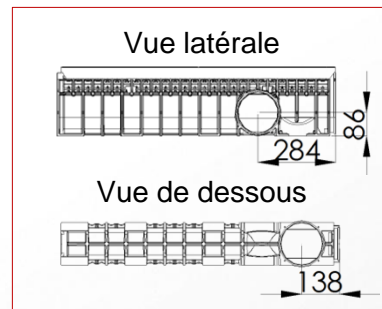
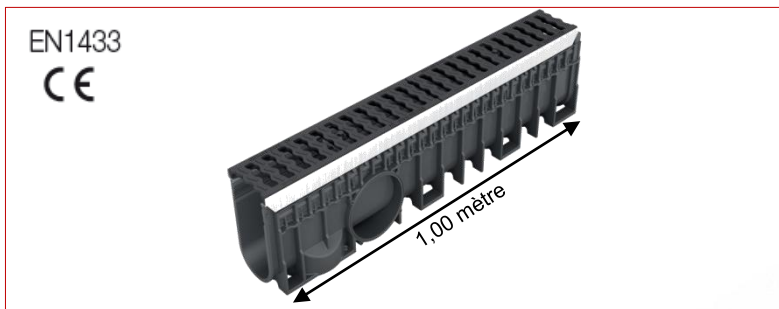
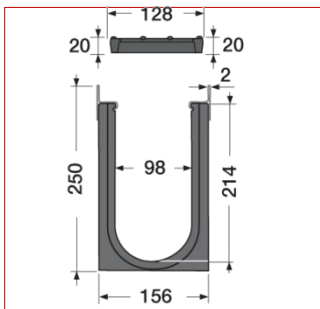
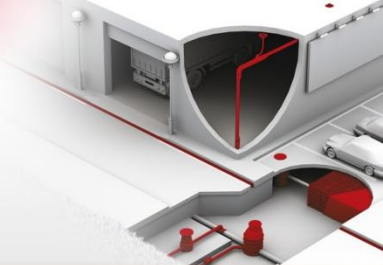


Kenadrain® | Caniveau largeur 100 profondeur 4 grilles fonte classe C250

Référence : DR104CF



■ FONCTION :

Permet l'évacuation des eaux de ruissellement. Conforme à la norme NF EN 1433 et titulaire du marquage **CE**, il peut être utilisé en domaine public en classe C250. Ce caniveau respecte les exigences liées à l'accessibilité des personnes à mobilité réduite.

■ DESCRIPTION :

Il est composé de:

- un corps de caniveau injecté en polypropylène noir recyclé
- deux feuillures en acier galvanisé
- deux grilles fonte classe C250 de couleur noire
- deux étriers en acier galvanisé munis de vis



STDR10
SVDR10
SXDR10
SZDR20

PS100V
PS100X



NTDR104
NVDR104

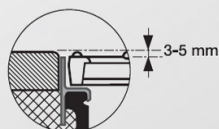
■ ACCESSOIRES :

Le raccordement au réseau peut être réalisé grâce aux accessoires en PVC suivants :

- fond/naissance d'extrémité Ø100 ou 110 – NTDR104 ou NVDR104
- sortie verticale ou latérale (en utilisant l'ADPS100) Ø100, 110 ou 125 – STDR10, SVDR10 ou SXDR10
- sortie verticale ou latérale Ø160 – SZDR20
- piège à sable EKSO en PVC (en utilisant l'ADPS100) Ø110 ou 125 – PS100V ou PS100X
- pièce d'adaptation pour PS100X, PS100V, STDR10, SVDR10 et SXDR10 – ADPS100

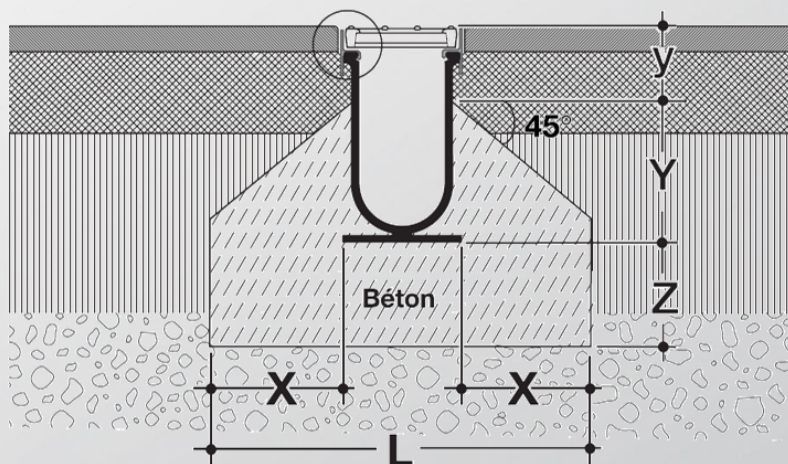
■ CARACTERISTIQUES :

Classe de résistance: C250
Largeur utile: 98 mm
Profondeur utile: 214 mm
Type de grille: Fonte
Surface d'avalément: 392 cm²/ml
Section hydraulique: 200 cm²
Dimensions des fentes: 18 / 96 mm
Poids: 14.0 Kg



■ MISE EN OEUVRE :

X = 150 mm; L = 440 mm
Z = 150 mm; Y = 170 mm; y = 85 mm



■ QUALITE - ENVIRONNEMENT :

ISO 9001
ISO 14001
BUREAU VERITAS
Certification



DATE : Septembre 2014