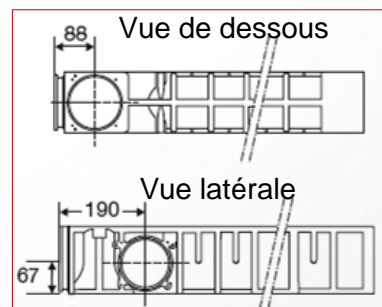
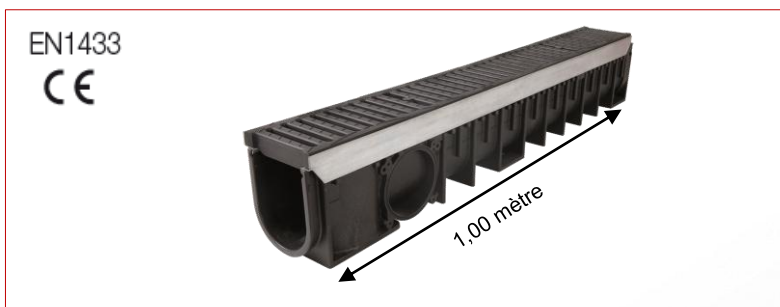
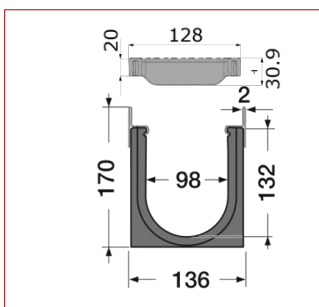
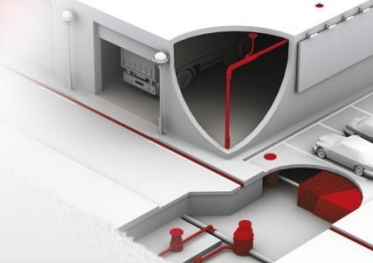


Kenadrain® | Caniveau largeur 100 profondeur 2 grilles composite classe C250

Référence : DR102CN



■ FONCTION :

Permet l'évacuation des eaux de ruissellement. Conforme à la norme NF EN 1433 et titulaire du marquage **CE**, il peut être utilisé en domaine public en classe C250. Ce caniveau respecte les exigences liées à l'accessibilité des personnes à mobilité réduite.

■ DESCRIPTION :

Il est composé de :

- un corps de caniveau injecté en polypropylène noir recyclé
- deux feuillures en acier galvanisé
- deux grilles en composite C250 de couleur noire
- deux étriers en acier galvanisé munis de vis

■ ACCESSOIRES :

Le raccordement au réseau peut être réalisé grâce aux accessoires en PVC suivants :

- fond/naissance d'extrémité Ø100 ou 110 – NTDR102 ou NVDR102
- sortie latérale ou verticale Ø100, 110 ou 125 – STDR10, SVDR10 ou SXDR10
- piège à sable EKSO en PVC Ø110 ou 125 – PS100V ou PS100X



STDR10
SVDR10
SXDR10



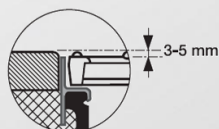
NTDR102
NVDR102



PS100V
PS100X

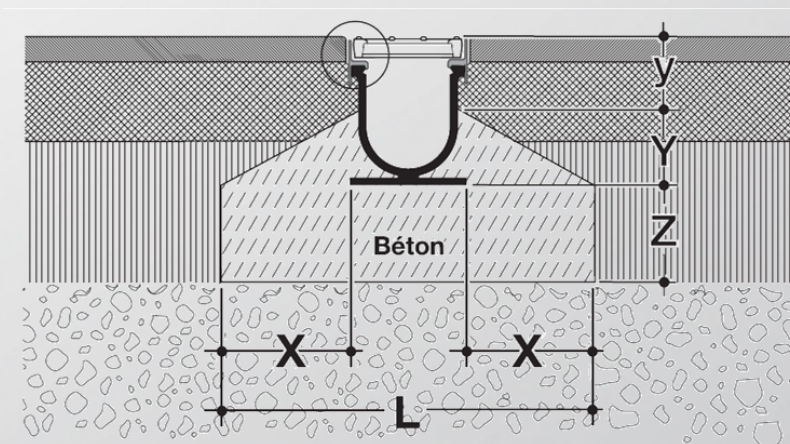
■ CARACTERISTIQUES :

Classe de résistance: C250
Largeur utile: 98 mm
Profondeur utile: 132 mm
Type de grille: Composite
Surface d'avalent: 430 cm²/ml
Section hydraulique: 122 cm²
Dimensions des fentes: 11 / 98 mm
Poids: 7.8 Kg



■ MISE EN OEUVRE :

X = 150 mm; L = 440 mm
Z = 150 mm; Y = 90 mm; y = 85 mm



■ QUALITE - ENVIRONNEMENT :

ISO 9001
ISO 14001
BUREAU VERITAS
Certification



DATE : Août 2014