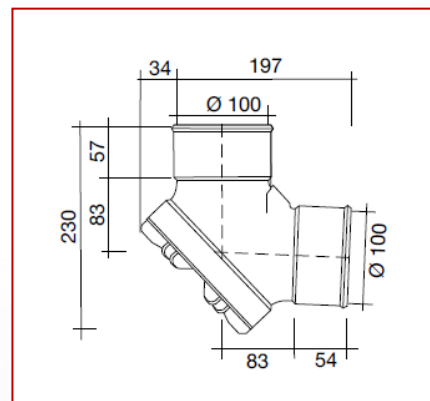
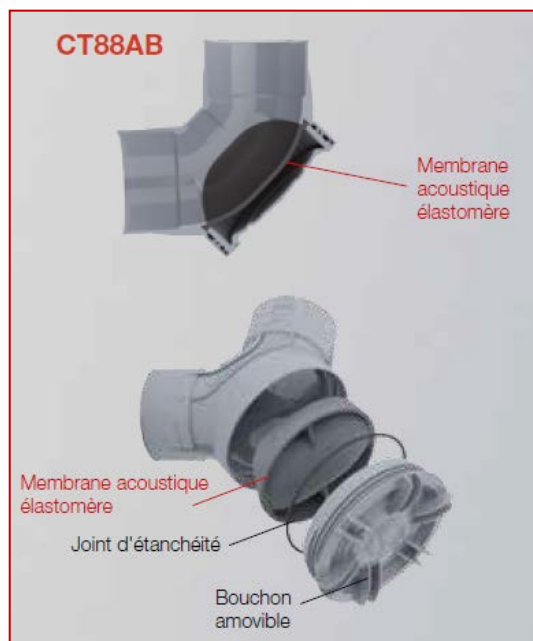


# Evacuation systèmes acoustiques

## Coude acoustique démontable Ø100

Référence : CT88AB



### ■ FONCTION :

- Coude acoustique démontable, pour pieds de chute et dévoiements en zones accessibles.

### ■ DESCRIPTION :

- Coude acoustique à 87°30FF à rayon élargi, avec tampon de visite pour tringlage horizontal et vertical.

### ■ CARACTERISTIQUES TECHNIQUES :

- Les coudes acoustiques sont dotés d'une membrane élastomère qui amortit l'énergie de l'impact de l'eau, limitant ainsi les sources sonores.
- Le rayon de courbure interne du coude acoustique à 87°30 présente un rayon agrandi par rapport à un coude à 87°30 standard, tout en étant légèrement inférieur à celui de 2 coudes à 45°. Il a été étudié et testé pour favoriser l'écoulement et limiter les engorgements, tout en réduisant l'encombrement.
- La membrane acoustique élastomère a été testée et choisie pour présenter une résistance à la température, aux chocs et à l'abrasion au moins équivalente au PVC.

### ■ NORMES :

- Performances acoustiques certifiées par le CSTB. ATEC n°14/13-1934.
- PV d'essai n°AC13 - 26044025 -1 délivré par le CSTB.

### ■ MISE EN ŒUVRE :

- Simplicité d'installation par simple emboîtement et collage.

### ■ QUALITE - ENVIRONNEMENT :



JUILLET 2015