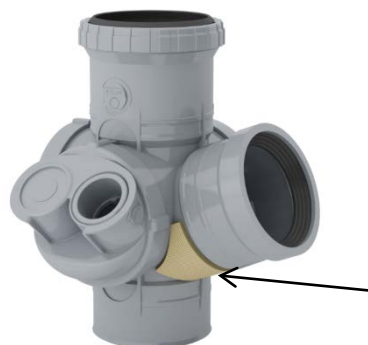


Evacuation systèmes acoustiques

Culotte maxicompact Ø100

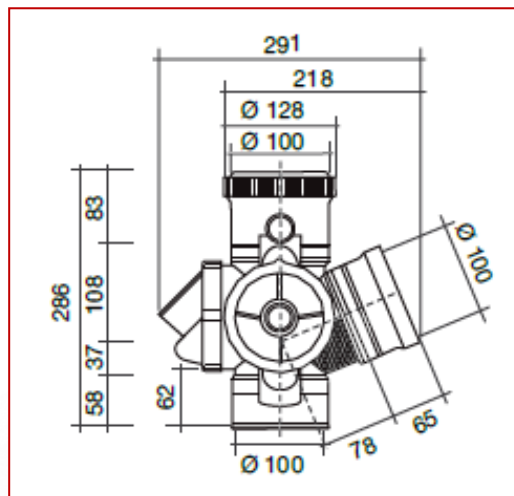
Référence : CAMT66JP1



Patch acoustique

■ DESCRIPTION :

- 1 culotte maxicompact avec piquage WC à 67°30
- 1 module 2 piquages (ref : MA45)
- 1 tampon Ø50mm à coller (ref : PJ)
- 2 réductions incorporées Ø50/40 mm à coller (ref : IJ)
- 2 tampons à coller pour les entrées non utilisées (ref : PA)



■ CARACTERISTIQUES:

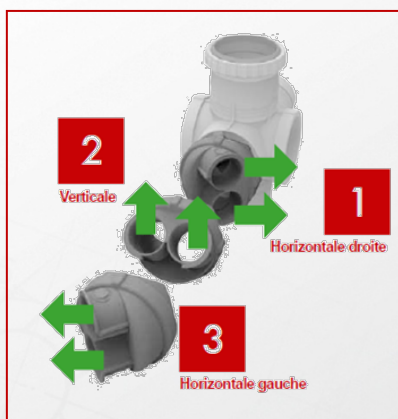
- Joint de dilatation incorporé
- Patch acoustique en viscoélastique permettant d'amortir l'émission sonore.

■ NORMES:

-Performances acoustiques certifiées par le CSTB. ATEC n°14/13-1934. PV d'essai n°AC13 - 26044025 -1

■ MISE EN ŒUVRE:

- Simplicité d'installation, par simple emboîtement et collage.
- 3 orientations possibles du module : vers le haut, la droite ou la gauche avec un angle variable de 1 à 2,5°.



1 - Positionner à blanc la culotte et son module pour choisir sur quelle emboîture positionner le module.



2 - Dépouler, dégraisser et encoller l'intérieur et l'extérieur de l'emboîture choisie sur la culotte.



3 - Dépouler, dégraisser et encoller l'emboîture du module.



4 - Enfoncer sans attendre le module à fond d'emboîture. L'angle pour la pente est réglable de 1 à 2,5°.



5 - Dépouler, dégraisser et encoller de la même façon les 2 bouchons sur les emboîtures restant disponibles.



6 - Connecter les petits collecteurs dans le module ainsi que la culotte dans le tube de l'étage inférieur.



7 - Pour les collecteurs Ø 40mm, insérer une réduction incorporée IJ entre l'emboîture femelle Ø50 du module et le tube, ou un tampon souple désoperculable JAJ4. Si vous ne connectez qu'un collecteur, **condamner l'emboîture** restante avec un tampon PJ.

■ QUALITE - ENVIRONNEMENT :

ISO 9001
ISO 14001
BUREAU VERITAS
Certification



MAI 2015