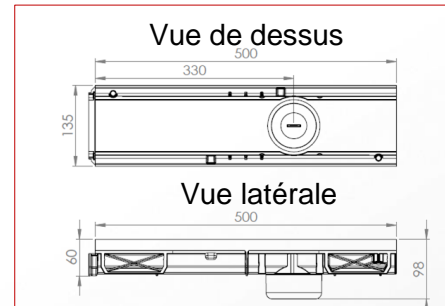
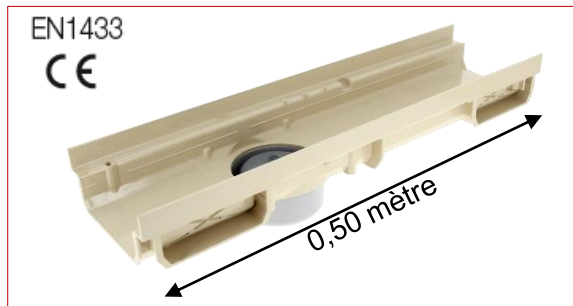
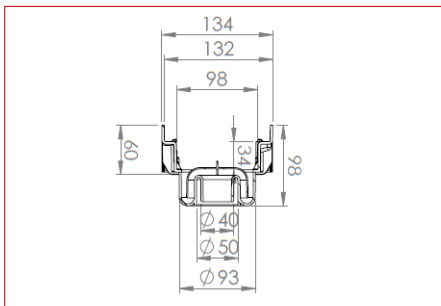


# Connecto® I Caniveau bas largeur 130 ext. couleur sable avec siphonnette

Référence : CABS773S



## ■ FONCTION :

Permet l'évacuation des eaux de ruissellement. Conforme à la norme NF EN 1433 et titulaire du marquage **CE**, il peut être mis en œuvre pour un aménagement intérieur ou extérieur des bâtiments, des parcs et jardins en classe **A15** ou **B125**.

## ■ DESCRIPTION :

Ce corps de caniveau est injecté en PVC sable avec emboîture mâle-femelle. Ce caniveau est équipé d'une siphonnette munie d'une garde d'eau de 28mm permettant une évacuation verticale en Ø40, 50 ou 100. Les grilles GRL77 (gris), GRL77S (sable), GRL77K (gris foncé), GR77P (gris), GR77PS (sable), GR77PB (blanc), GR77 (gris) et GR77S (sable) peuvent être montées sur ce caniveau.

## ■ ACCESSOIRES :

L'obturation des extrémités du caniveau peut être réalisé grâce à l'accessoire en PVC suivant :

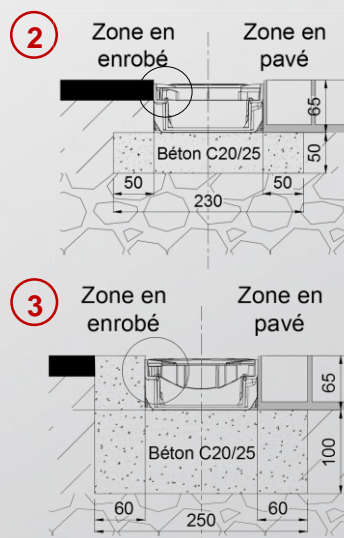
- fond d'extrémité : NAH773S

## ■ CARACTERISTIQUES :

Largeur utile: 98 mm  
Profondeur utile: 34 mm  
Poids: 0,6 kg  
Débit du caniveau : 0,88 l/s quelque soit le diamètre de sortie

## ■ MISE EN OEUVRE :

1. Les éléments du caniveau permettent de réaliser des angles à 90° par emboîtement.
2. Voir schéma d'installation ci-contre pour une classe A15
3. Voir schéma d'installation ci-contre pour une classe B125



## ■ QUALITE - ENVIRONNEMENT :

ISO 9001  
ISO 14001  
ISO 50001  
BUREAU VERITAS  
Certification



DATE : Février 2016