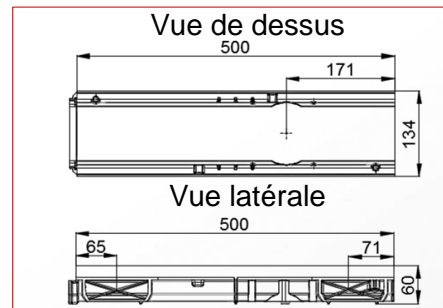
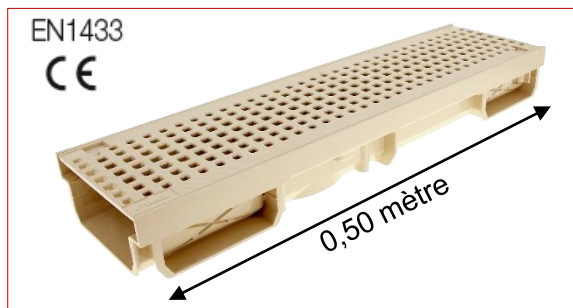
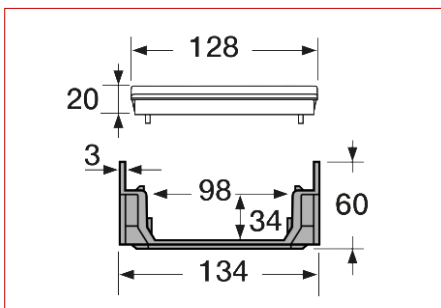


# Connecto® | Caniveau largeur 130 ext. grille

## PVC classe A15

Référence : CAB510APS



### ■ FONCTION :

Permet l'évacuation des eaux de ruissellement. Conforme à la norme NF EN 1433 et titulaire du marquage **CE**, il peut être mis en œuvre pour un aménagement intérieur ou extérieur des bâtiments en classe **A15**. Ce caniveau respecte les exigences liées à l'accessibilité des personnes à mobilité réduite.

### ■ DESCRIPTION :

Il est composé de :

- un corps de caniveau injecté en PVC sable avec emboîture mâle-femelle,
- une grille PVC sable classe A15

### ■ ACCESSOIRES :

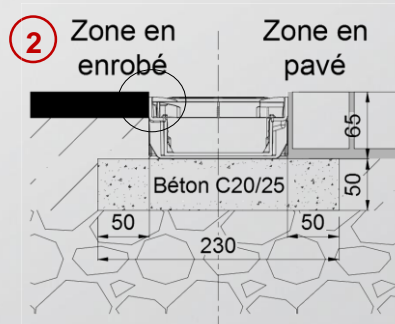
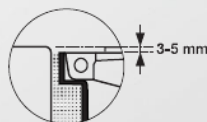
Le raccordement au réseau peut être réalisé grâce aux accessoires en PVC suivants :

- fond/naissance d'extrémité ou latérale Ø40 : NAH773S
- piquage pour sortie verticale Ø100 ou 110 : STCAN ou SVCAN
- piège à sable avec une sortie Ø100 ou 110 : PSCVT ou PSCVV



### ■ CARACTERISTIQUES :

- Classe de résistance: A15
- Largeur utile: 98 mm
- Profondeur utile: 34 mm
- Type de grille: PVC sable
- Surface d'avalement: 232 cm<sup>2</sup>/ml
- Section hydraulique: 33 cm<sup>2</sup>
- Dimensions des trous: inférieur à 8 mm
- Poids: 1,2 kg



### ■ MISE EN OEUVRE :

1. Les éléments du caniveau permettent de réaliser des angles à 90° par emboîtement.
2. Voir schéma d'installation ci-contre

### ■ QUALITE - ENVIRONNEMENT :



DATE : Février 2016