



QWF33

PIPE WC SORTIE DROITE FEM. JOINT 85/107 D.100

FONCTION :

- Raccorder le WC au réseau d'évacuation

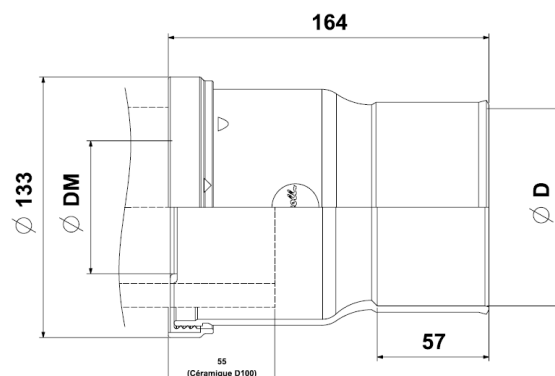


DESCRIPTION :

- Entrée Femelle à joint / Sortie Femelle à coller
- Pipe droite
- Couleur : Blanc

CARACTERISTIQUES :

- Matière: PVC Blanc
- Joints à lèvres en élastomère



REGLEMENTATIONS / CERTIFICATS :

- Marque NF Me « Sécurité feu – tubes et raccords PVC » (NF 513).



MISE EN ŒUVRE :

Les raccords évacuation Nicoll doivent être posés en respectant :

- Les règles de l'art,
- Les DTU 60.1 et 60.11 en vigueur,
- Les DTU de plomberie : 60.32 et 60.33, spécifiques aux canalisations PVC.