
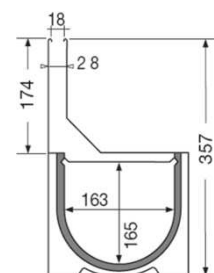


DRI152CSE / Caniveau largeur 160 int. / 200 ext. profondeur 2 GRILLES A FENTE EXCENTREE CLASSE C250

FONCTION :

Permet l'évacuation des eaux de ruissellement.
Conforme à la norme NF EN 1433 CE, il peut être mis en œuvre dans les zones de circulation du Groupe 3 (Classe C250). Ce caniveau respecte les exigences liées à l'accessibilité des personnes à mobilité réduite. 

EN1433 CE



DESCRIPTION :

Il est composé de :

- un corps de caniveau injecté en polypropylène noir recyclé.
- une grille à fente excentrée en inox 430 classe C250.
NB : disponible en inox 304 ou 316 sur demande.
- cinq vis de fixation inox.

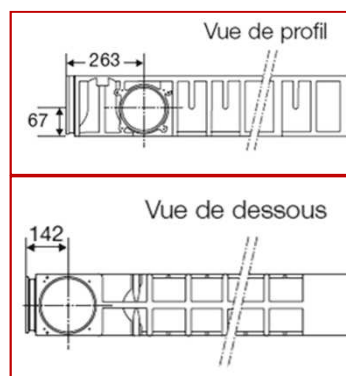
ACCESSOIRES :

Le raccordement au réseau peut être réalisé via :

- sortie verticale Ø160 (SZDR20), sortie latérale Ø125 (SXDR10) et fond/sortie d'extrémité Ø125 (NXDR152).
- piège à sable EKSO en PVC (PS150Z).

L'accès et l'entretien du système est assuré par :

- regard d'accès de 50 cm de long (RDRI152CS).



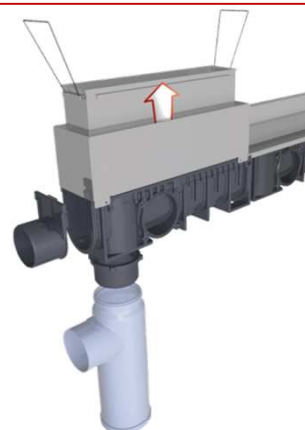
NXDR152



SXDR10
SZDR20



PS150Z

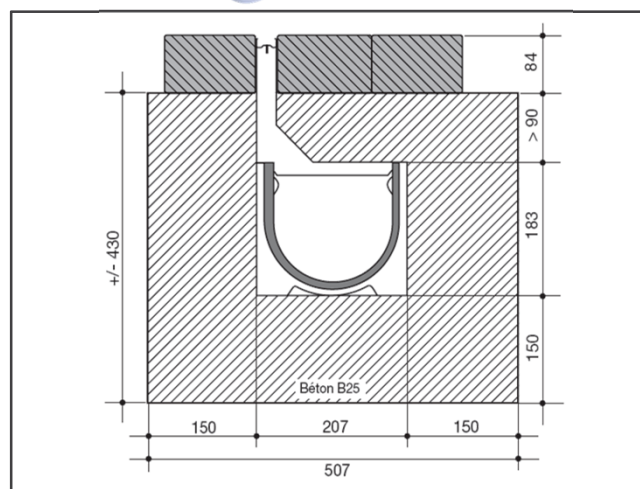


CARACTERISTIQUES :

- Classe de résistance : C250
- Largeur utile : 163 mm
- Profondeur utile : 165 mm
- Type de grille : fente inox 430
- Surface d'avalément : 180 cm²/ml
- Section hydraulique : 240,8 cm²
- Dimensions des fentes : 18 mm
- Poids : 13,7 Kg

MISE EN OEUVRE :

Cf. schéma ci-contre



Octobre 2017