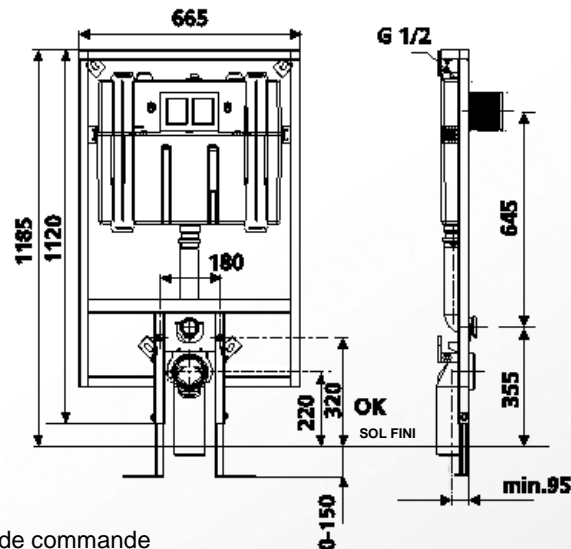


WC

Bâti-supports

Référence : BP03V2

Bâti-support double volume



■ FONCTION

- Bâti-support double volume faible épaisseur livré sans plaque de commande

■ DESCRIPTION

- Mécanisme double chasse 3 / 6 litres – système à câbles
- Robinet flotteur silencieux, classe acoustique I
- Pipe d'évacuation coudée PVC \varnothing 100 mm
- Coque isolante polystyrène (condensation et bruit)

■ CARACTERISTIQUES TECHNIQUES

- Matériaux :
 - Réservoir en polypropylène
 - Châssis en acier avec traitement époxy anticorrosion
- Dimensionnel :
 - Encombrement : hauteur réglable de 1185 à 1335 mm – largeur 665 mm – profondeur mini : 95 mm (hors pipe de WC)
 - Entraxes de fixation de la cuvette : 180 mm

■ ACCESSOIRES

- Tube d'alimentation de la cuvette, manchon et pipe d'évacuation fournis

■ MISE EN ŒUVRE

- Installation sur mur porteur.
- Installation possible avec habillage léger ou à maçonner.
- Installation latérale possible sur profilés de cloison légère

■ MAINTENANCE

- Entretien interne : verser un verre de vinaigre blanc de façon régulière pour éviter le dépôt de calcaire

■ CONDITIONNEMENT

- Carton

■ QUALITE - ENVIRONNEMENT



JUILLET 2016