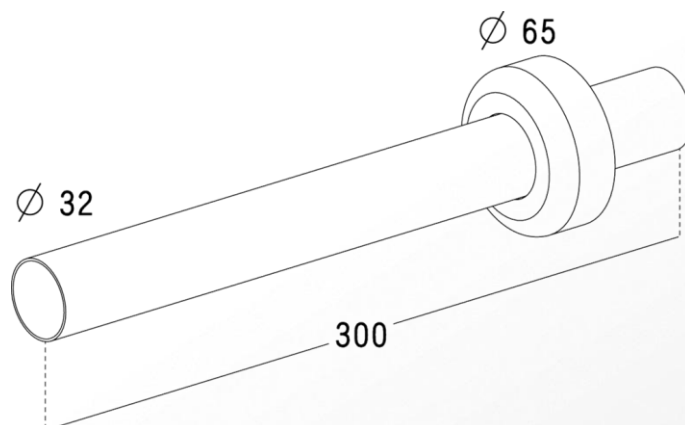


## VIDAGES &amp; SIPHONS

Lavabos, bidets

## Tubulure laiton chromée

Référence : 0501019 / 3250S



#### ■ FONCTION

- Dispositif permettant le raccordement du siphon vers l'évacuation

#### ■ DESCRIPTION

- Sortie murale avec rosace cache-trou
- Finition : chrome brillant

#### ■ CARACTERISTIQUES TECHNIQUES

- Matériaux :
  - Tube et rosace : laiton
- Dimensionnel :
  - Raccordement d'entrée :  $\varnothing 32$  mm
  - Raccordement de sortie :  $\varnothing 32$  mm
  - Longueur : 300 mm Maxi
  - Diamètre de la rosace :  $\varnothing 65$  mm

#### ■ CONDITIONNEMENT

- Sachet plastique

#### ■ QUALITE - ENVIRONNEMENT

ISO 9001  
ISO 14001  
BUREAU VERITAS  
Certification



DATE : avril 2015