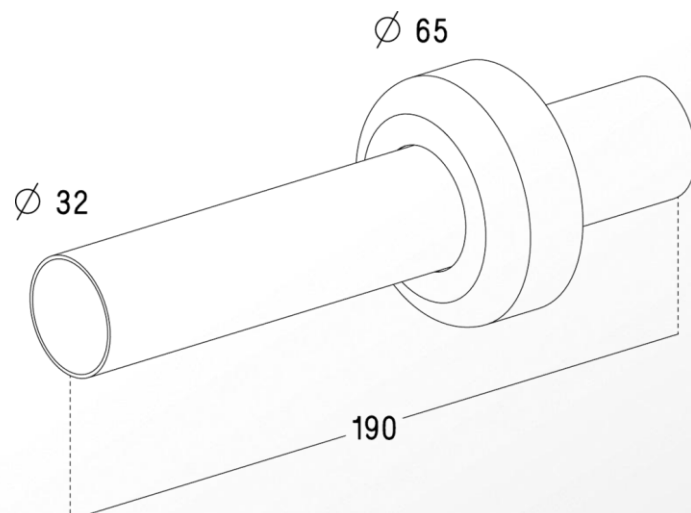


VIDAGES & SIPHONS

Lavabos, bidets

Tubulure laiton chromée

Référence : 0501013 / 3250



■ **FONCTION**

- Dispositif permettant le raccordement du siphon vers l'évacuation

■ **DESCRIPTION**

- Sortie murale avec rosace cache-trou
- Finition : chrome brillant

■ **CARACTERISTIQUES TECHNIQUES**

- Matériaux :
 - Tube et rosace : laiton
- Dimensionnel :
 - Raccordement d'entrée : $\varnothing 32$ mm
 - Raccordement de sortie : $\varnothing 32$ mm
 - Longueur : 190 mm Maxi
 - Diamètre de la rosace : $\varnothing 65$ mm

■ **CONDITIONNEMENT**

- Sachet plastique

■ **QUALITE - ENVIRONNEMENT**

ISO 9001
ISO 14001
BUREAU VERITAS
Certification



DATE : avril 2015