

**0403068 / 915CR – 0403069 / 916CR****Intercalaires de bondes****FONCTION :**

Dispositif destiné à servir d'intercalaire pour les vasques et bols

**DESCRIPTION :**

- Bagues intercalaires
- Pour vasques et bols
- Finition chromée

**ACCESSOIRES :**

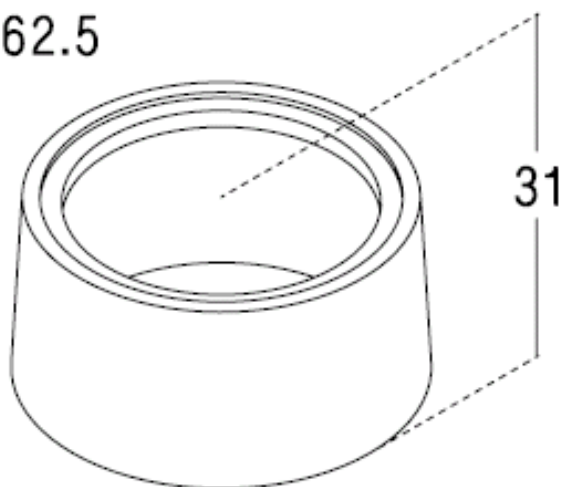
- 2 joints inclus

REFERENCES	MATERIAUX	HAUTEUR
0403068 / 915CR	ABS chromé	31 mm
0403069 / 916CR	LAITON chromé	18 mm

**0403068/915CR**

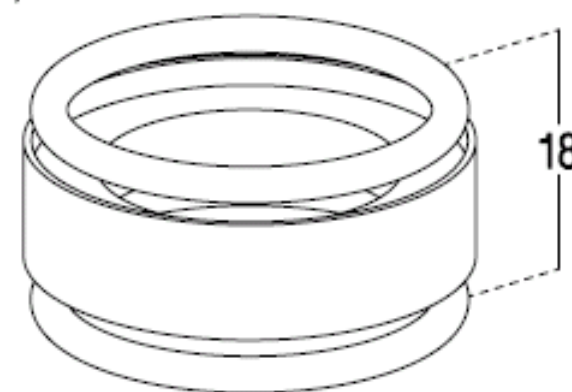
Ø 62.5

31

**0403069/916CR**

Ø 65

18

**JUIN 2019****Nicoll**

Siège Social : 37, rue Pierre & Marie Curie  
 BP 10966 - 49309 Cholet Cedex  
 Téléphone : 33 (0)2 41 63 73 25  
 Fax : +33 (0)2 41 63 73 23  
 Email: tech-com.nicoll@alixis.com

an Aliaxis company