

# Evier ITUBULURES DE RACCORDEMENT PLASTIQUE

Références : 0204183



Réf	Ø Entrée	Ø Sortie	Nombre de cuves	Gain de place	Prise de machine à laver
0204016	40	40	2	Non	Oui
0204183	40	40	1	Oui	Oui
0204981	40	40	2	Oui	Oui
0224063	40	40	2	-	Non

## ■ CARACTERISTIQUES TECHNIQUES :

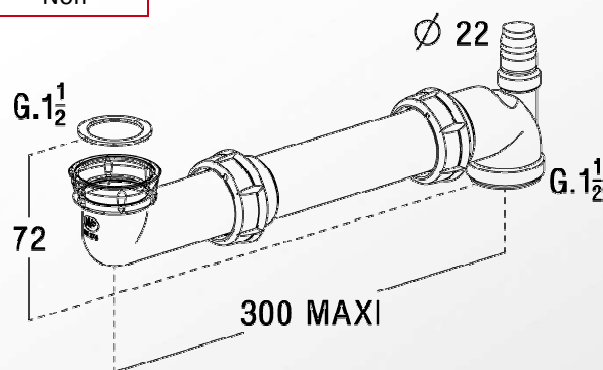
- Tubulure sortie arrière
- Avec prise machine à laver

## ■ NORMES :



## ■ PLUS PRODUIT :

- Optimise l'espace disponible sous l'évier en reculant le siphon vers l'arrière



## ■ QUALITE - ENVIRONNEMENT :

 ISO 9001  
 ISO 14001  
 BUREAU VERITAS  
 Certification


DATE 15 février 2012