

**0201003 / L211R****SIPHON BOUTEILLE PLASTIQUE G11/4****FONCTION :**

Dispositif servant à empêcher les remontées d'odeurs

DESCRIPTION :

- Siphon bouteille réglable en hauteur
- Culot dévissable

CARACTERISTIQUES TECHNIQUES :**Matériaux :**

- Corps et écrous : Polypropylène recyclé (noir)
- Joints : élastomère

Dimensions :

- Raccordement d'entrée : G 1"1/4
- Raccordement de sortie : joint conique Ø 32
- Hauteur réglable : 130 – 170 mm
- Garde d'eau : 50 mm

Performances :

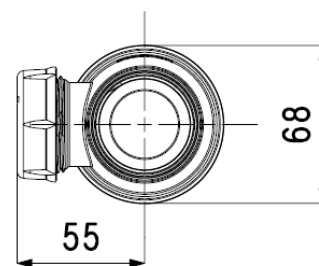
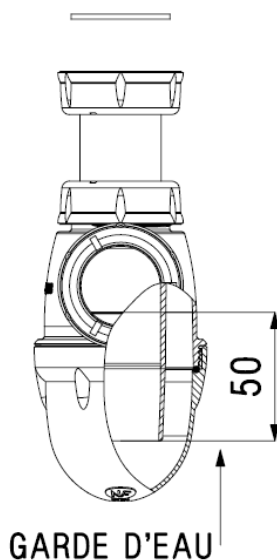
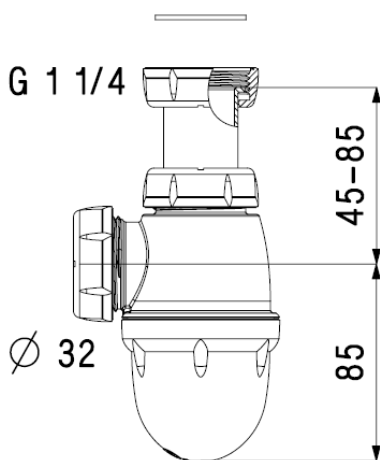
- Résistance à une température d'écoulement de 90°C
- Débit sous une charge d'eau de 120 mm : 48 l/min

CERTIFICATS :

- NF 077 selon norme NF EN 274

**CONDITIONNEMENT :**

- Boîte en carton recyclé



JUILLET 2022