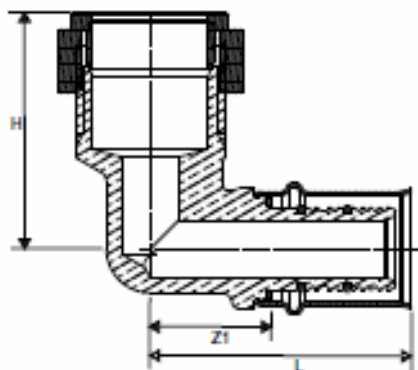
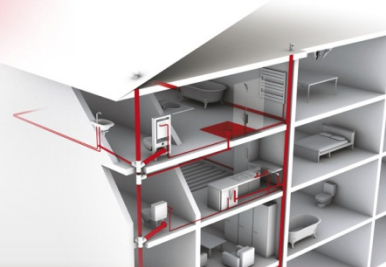


Fluxo Coude de transition Fluxo / cuivre

Références : FLC16CU15F – FLC20CU22F



Référence	Diamètre tube cuivre (Ø mm)	L (mm)	H (mm)	Z1 (mm)
FLC16CU15F	15	48.5	40.5	21.7
FLC20CU22F	22	50	44.9	23.2

■ FONCTION :

Le coude de transition Fluxo / cuivre permet un raccordement entre un tube en cuivre et un tube en multicouches Fluxo.

Il est utilisé dans les conditions suivantes:

- Classe 2 : Pd = 10 bars - Alimentation en eau chaude sanitaire (et en eau froide sanitaire 20°C/10bars),
- Classe 4 : Pd = 10 bars - Radiateurs basse température, chauffage par le sol,
- Classe 5 : Pd = 6 bars - Radiateurs haute température,
- Classe « Eau glacée » : Pd = 10 bars.

■ DESCRIPTION :

Le coude de transition Fluxo / cuivre est muni d'un raccord traditionnel Fluxo en laiton. Celui-ci est constitué d'une douille de sertissage Ø 16 ou 20 mm en inox, de 2 joints EPDM et d'une bague diélectrique côté multicouche et d'un écrou et d'une olive côté cuivre

■ CARACTERISTIQUES :

Raccords Fluxo couverts par l'ATEC Fluxo n°14/13-1828*V3.

■ MISE EN OEUVRE :

- Placer l'écrou sur le tube cuivre
- Positionner l'olive sur le tube cuivre
- Insérer le tube cuivre et serrer l'écrou
- Calibrer et chanfreiner le tube Fluxo
- Insérer le tube Fluxo jusqu'à apparition du tube dans la fenêtre de visualisation
- Sertir la bague inox en profil TH

■ QUALITE - ENVIRONNEMENT :

ISO 9001
ISO 14001
ISO 50001
BUREAU VERITAS
Certification



JANVIER 2016